



Luminoso: €850,00+iva

BREAK CORNER



Bancone bar
 Anno di produzione: 2014
 Versioni: luminosa.
 Materiali: Polietilene.
 Dimensioni: 85 x 85 h 110 cm
 Peso: 28 Kg
 Imballaggio: 92 x 82 x 112 cm
 Volume imballaggio: 0,845 m³

Note: combinabile con Break Line,
 Break Bar e Ice Bar.

Comptoir bar
 Année de production: 2014
 Versions: lumineuse.
 Matériaux: Polyéthylène.
 Dimensions: 85 x 85 h 110 cm
 Poids: 28 Kg
 Emballage: 92 x 82 x 112 cm
 Volume emballage: 0,845 m³

Notes: combinée avec Break Bar,
 Break Line et Ice Bar.

Bar counter
 Year of production: 2014
 Versions: lighting.
 Material: Polyethylene.
 Dimensions: 85 x 85 h 110 cm
 Weight: 28 Kg
 Packaging: 92 x 82 x 112 cm
 Packaging volume: 0,845 m³

Notes: matching with Break Bar,
 Break Line and Ice Bar.

DIMENSIONS (cm)			<p>I ripiani TOP e DESK sono opzionali e acquistabili separatamente.</p> <p>TOP (not included) 64 x 64 cm LP BRC111 - vetro temperato (6 mm / 6,4 Kg) €90,00+iva LP BRC113 - acciaio Inox (1 mm / 3,4 Kg) €110,00+iva</p> <p>DESK (not included) 85 x 85 cm LP BRC112 - vetro temperato (6 mm / 8,5 Kg) €55,00+iva LP BRC114 - acciaio Inox (1 mm / 2,7 Kg) €75,00+iva</p>
CODE	LP BRC110 lighting		
LIGHTING	2x	Energy saving bulb recommended (not included).	
COLOURS	LIGHTING <input type="radio"/> LIGHT WHITE (code LA)		



€380,00+iva

BREAK CORNER COMPONENTI OPZIONALI



LAVELLO CON MISCELATORE

Materiale: acciaio inox.

Dimensioni: 45 x 45 h 20 cm

Peso: 2 Kg

valvola di scarico / sifone

Tubi: Plastica propilenica

Valvola di scarico / Filtro: Acciaio
inossidabile

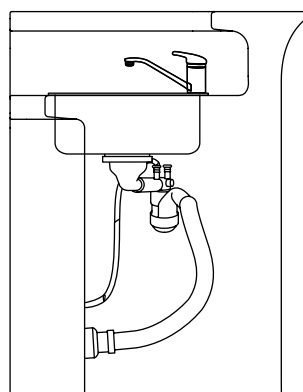
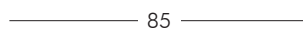
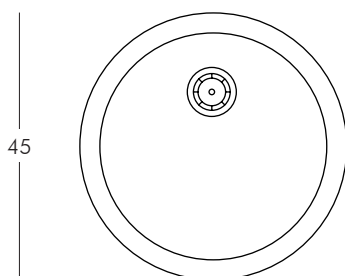
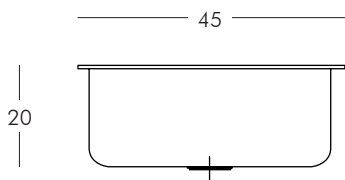
Guarnizioni: Gomma sintetica

Tubo per acqua calda e fredda incluso.

LP BAR116

COLOURS ● STEEL

DIMENSIONS (cm) - CODE - COLOURS



110